



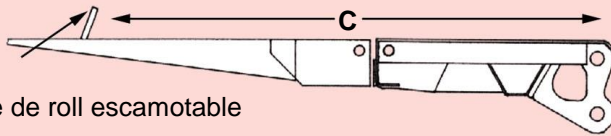
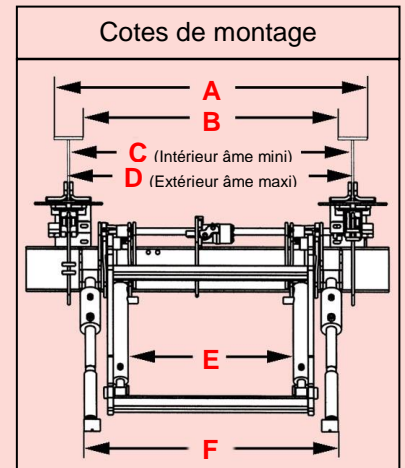
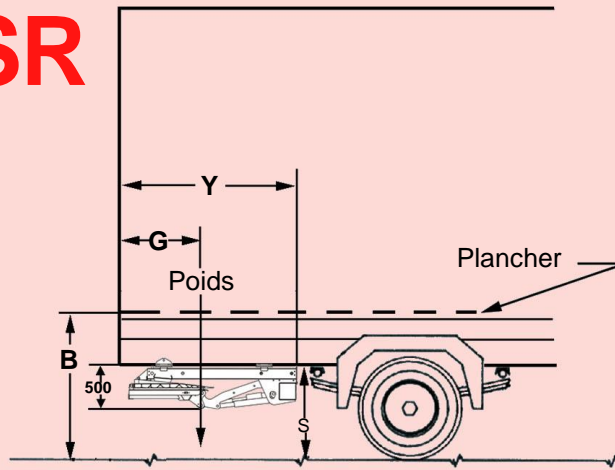
ZOOM SR 1504.65

Avec commande à distance, groupe électro-pompe intégré dans le tube porteur, inclinaison automatique au sol mécanique, moteur hydraulique pour translation par crémaillères, peinture poudre polyester teinte au choix.

Ce hayon rétractable 4 vérins, capable de soulever 1 500 Kg à 650 mm, s'installe facilement sur les semi-remorques grâce à un montage rapide. Il répond parfaitement aux exigences de la logistique moderne avec un encombrement optimisé.



Zoom SR 1504.65



Butée de roll escamotable

Poids en kg
Dimensions en millimètres (mm).

	Y Minimal		B Maximal	B - S Maximal
Profondeur de plate-forme	1720	1940		
Bras standard	1910	2020	1460	503

Caractéristiques

- Force de levage : 1 500 Kg à 650 mm du talon
- Plate-forme : acier / aluminium
- Barre anti-encastrement
- 2 vérins de levage + 2 vérins de fermeture
- Moteur hydraulique, transmission par crémaillères
- Inclinaison automatique au sol mécanique
- Fonctionnement par groupe électro-hydraulique intégré dans le tube porteur
- Commande à distance
- Marquage du centre de gravité sur la plate-forme
- Livré prêt à poser
- Contact position route
- Garantie 1 an

Plate-forme Profondeur x Largeur	Poids total hayon	G Centre de Gravité	C Profondeur utile
Acier / Aluminium			
1720 x 2400	540	966	1490
1940 x 2400	570	1066	1710

Cotes de montage sur le châssis du véhicule							
Cotes longerons véhicule				Bras étroit (standard)		Bras large	
A Maxi	B Mini	C Mini	D Maxi	E	F	E	F
1504	1016	1148	1372	634	988	744	1096

Protections

- Mécanisme : cataphorèse + peinture
- Tiges vérins : traitement ARCOR®
- Articulations : bagues bronze
- Axes : zingage bichromaté

Options

- Commandes au pied
- Kit verrou ou kit goulottes
- Butées de roll
- Kit signalisation lumineuse
- Roulettes de plate-forme
- Assistance pointe alu

